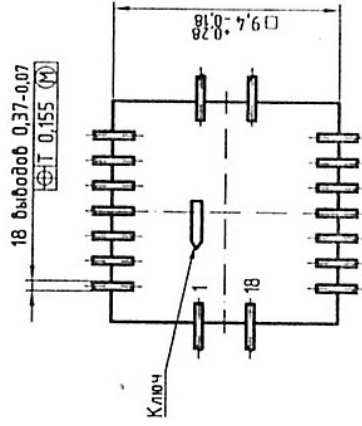

В


1. А - длина вывода, в пределах которой производится контроль смещения плоскостей симметрии выводов от номинального расположения.
2. Б - ширина зоны, которая включает действительную ширину микросхемы и неконтролируемую часть выводов.
3. Нумерация выводов показана условно.
4. Микросхема интегральная в корпусах Н09.18-1В, Н09.18-2В, Н09.18-1ВНБ, Н09.18-2ВНБ.