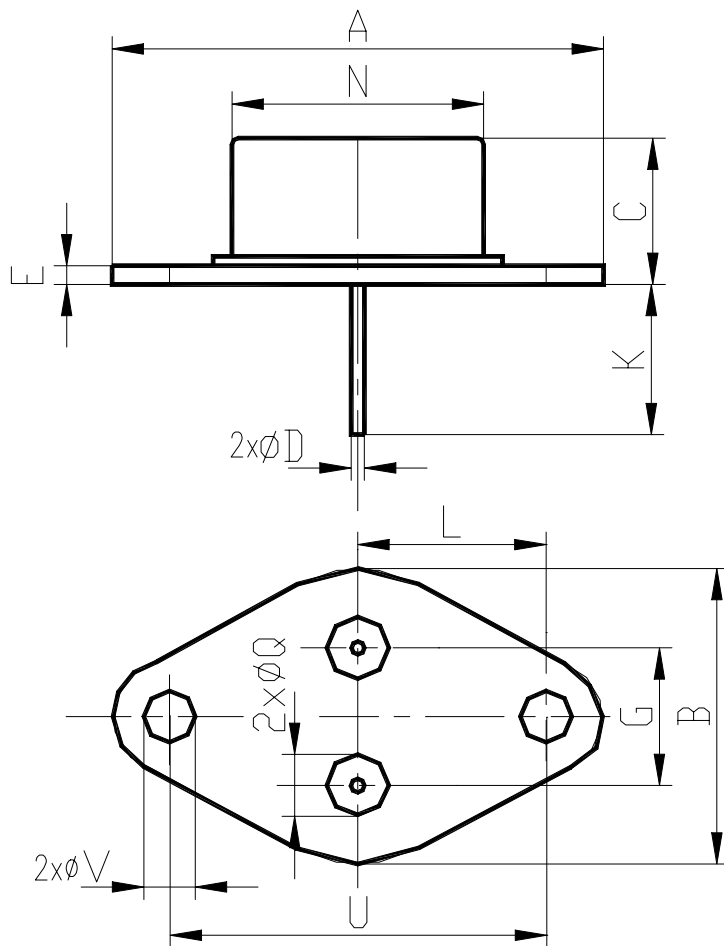


КТ-9 (ТО-3)



Размеры	мм	
	min	max
A	–	39.15
B	–	26.5
C	–	10.2
D	0.98	1.05
E	1.52	1.6
G	10.8	11.2
K	11	13
L	16.7	17.1
N	19.75	20.05
U	29.9	30.1
V	4.1	4.22
Q	5.0	5.08