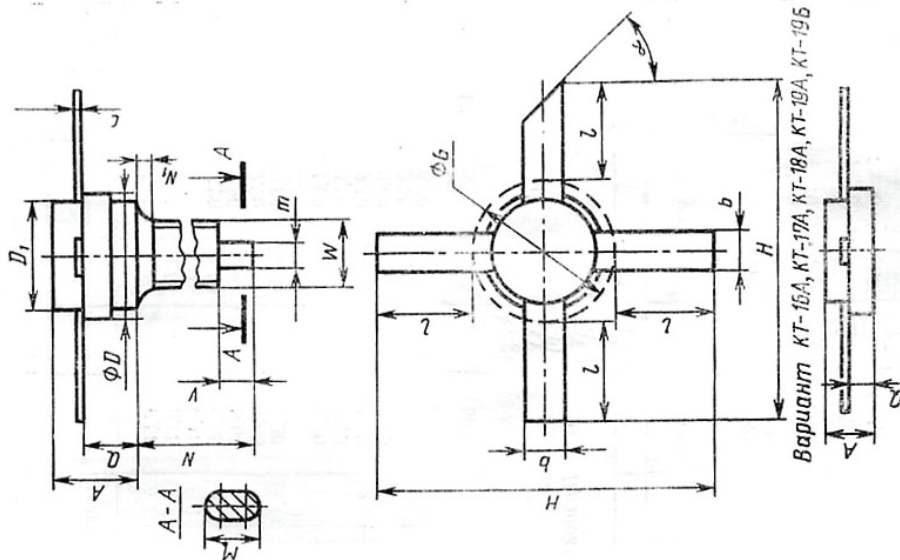


КТ-16 — КТ-19


Число выводов:
 2 — для КТ-16-1, КТ-17-1, КТ-18-1, КТ-19-1,
 КТ-19А-1;
 3 — для КТ-19А-2;
 4 — для КТ-16-2, КТ-17-2, КТ-18-2, КТ-19-2,
 КТ-19А-3, КТ-19Б-1

| Обозначение размера | КТ-16 | | | КТ-17 | | | КТ-18 | | |
|---------------------|----------|----------|----------|----------|----------|----------|----------|----------|----------|
| | Не менее | Номинал. | Не более | Не менее | Номинал. | Не более | Не менее | Номинал. | Не более |
| | ММ | | | | | | | | |
| A | 4,00 | — | 5,90 | 4,60 | — | 6,50 | 5,50 | — | 7,40 |
| b | 2,40 | — | 2,60 | 5,55 | — | 5,75 | 5,55 | — | 5,75 |
| c | 0,10 | — | 0,18 | 0,10 | — | 0,18 | 0,10 | — | 0,18 |
| D | 6,85 | — | 7,20 | 9,50 | — | 9,65 | 10,30 | — | 13,00 |
| D ₁ | — | — | 7,20 | — | — | 9,65 | — | — | 13,00 |
| G | — | — | 9,20 | — | — | 11,65 | — | — | 15,00 |
| H | 19,50 | — | 20,50 | 24,30 | — | 25,30 | 28,30 | — | 29,30 |
| I | 4,80 | — | — | 6,30 | — | — | 6,30 | — | — |
| m | 1,40 | — | 1,60 | 1,40 | — | 1,60 | 1,60 | — | 1,90 |
| N | — | — | 3,10 | — | — | 3,10 | — | — | 3,60 |
| N ₁ | 11,10 | — | 12,10 | 11,10 | — | 11,80 | 14,20 | — | 15,70 |
| Q | — | — | 2,00 | — | — | 2,00 | — | — | 2,00 |
| V | 2,90 | — | 3,50 | 3,80 | — | 4,30 | 4,00 | — | 4,60 |
| W | 2,90 | — | 3,50 | 2,90 | — | 3,50 | 1,50 | — | 3,50 |
| α | 40° | 45° | 50° | 40° | 45° | 50° | 40° | 45° | 50° |

| Обозначение размера | КТ-19 | | | КТ-16А | | | КТ-17А | | |
|---------------------|----------|----------|----------|----------|----------|----------|----------|----------|----------|
| | Не менее | Номинал. | Не более | Не менее | Номинал. | Не более | Не менее | Номинал. | Не более |
| | ММ | | | | | | | | |
| A | 6,40 | — | 8,30 | 2,20 | — | 5,40 | 3,40 | — | 4,40 |
| b | 5,55 | — | 5,75 | 2,40 | — | 2,60 | 5,55 | — | 5,75 |
| c | 0,10 | — | 0,18 | 0,10 | — | 0,18 | 0,10 | — | 0,18 |
| D | 17,10 | — | 17,70 | 6,85 | — | 7,20 | 9,50 | — | 9,65 |
| D ₁ | — | — | 17,70 | — | — | 7,20 | — | — | 9,65 |
| G | — | — | 19,70 | — | — | 9,20 | — | — | 11,65 |
| H | 34,80 | — | 35,80 | 19,50 | — | 20,50 | 24,30 | — | 25,30 |
| I | 6,30 | — | — | 4,80 | — | — | 6,30 | — | — |
| m | — | — | — | — | — | — | — | — | — |
| N | 10,50 | — | 12,50 | — | — | — | — | — | — |
| N ₁ | — | — | 2,00 | — | — | — | — | — | — |
| Q | 4,40 | — | 4,80 | 1,10 | — | 1,70 | 1,80 | — | 2,20 |
| V | — | — | — | — | — | — | — | — | — |
| W | — | — | — | — | — | — | — | — | — |
| α | 40° | 45° | 50° | 40° | 45° | 50° | 40° | 45° | 50° |