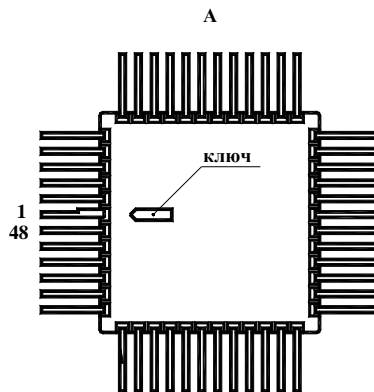
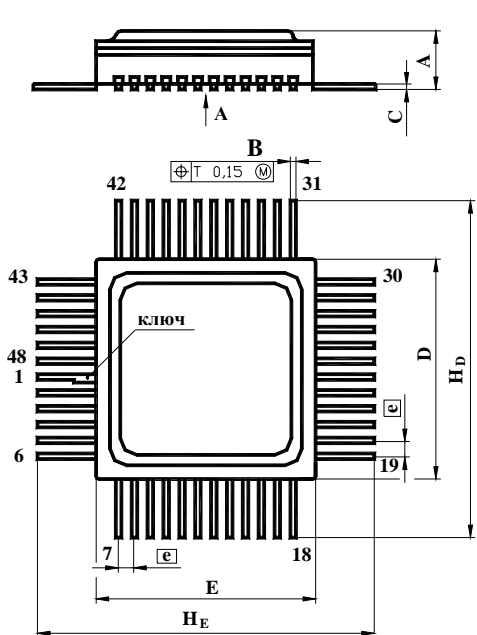


# ТИПЫ КОРПУСОВ

## • H16.48-1B



Размеры	ММ	
	min	max
A	2,10	2,90
B	0,21	0,32
C	0,13	0,20
D	13,99	14,50
E	13,99	14,50
e	-	1,00
H <sub>D</sub>	-	22,70
H <sub>E</sub>	-	22,70

Металлокерамический  
Материал покрытия выводов - золото

## • H18.64-3B

